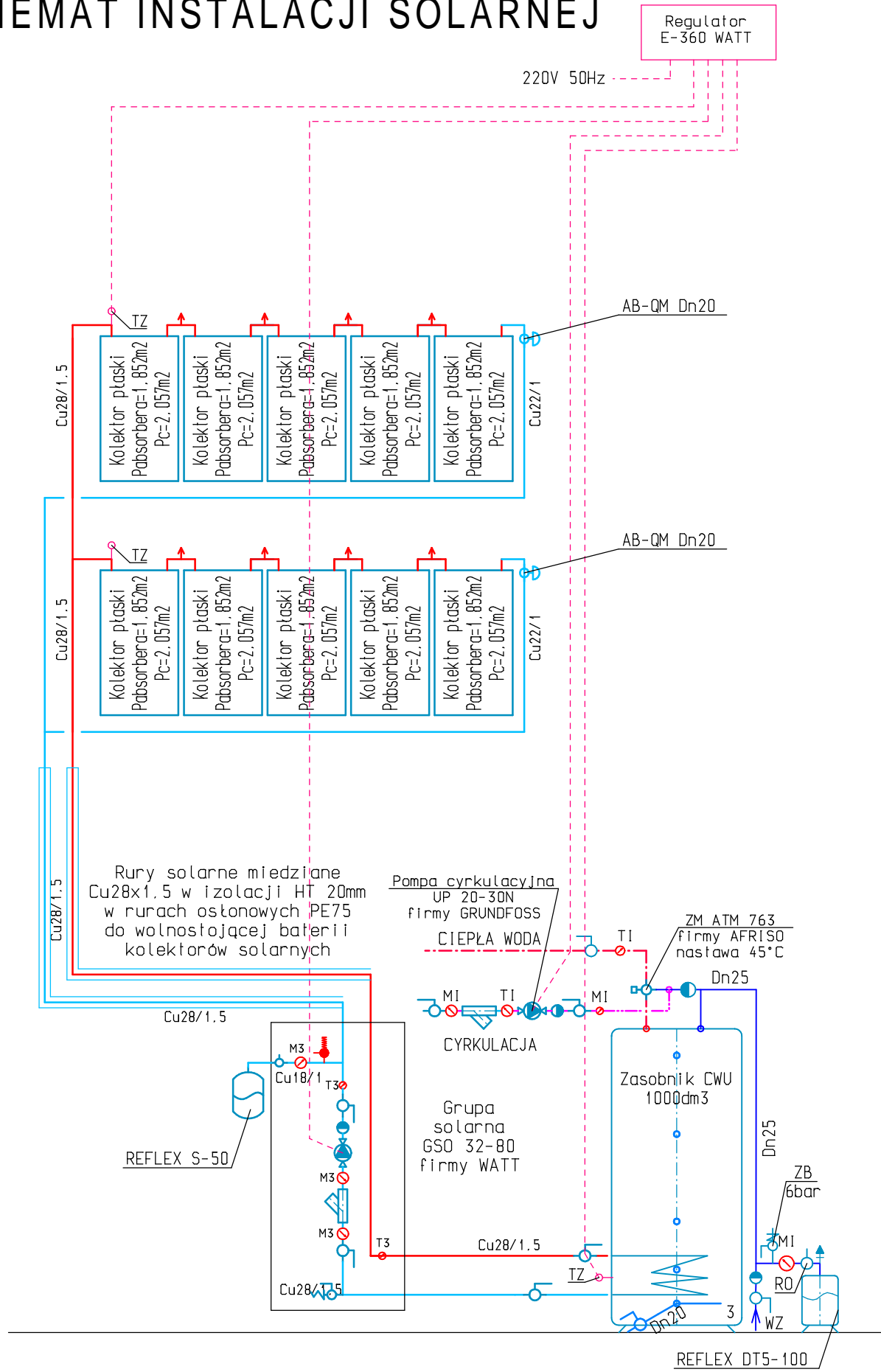


SCHEMAT INSTALACJI SOLARNEJ



Nazwa rys.:Schemat instalacji solarnej			Rys.2
Obiekt: Instalacja ciepłej wody i solarnej w istniejącym budynku Zespołu Dworskiego w Kurowie, gm. Kobylin-Borzymy		Skala	-/-
		Data	22.07.2014r
Autor projektu	Imię i nazwisko	Nr upr.	Podpis
	mgr inż. Marcin Pawłuszewicz	Bł/195/01	