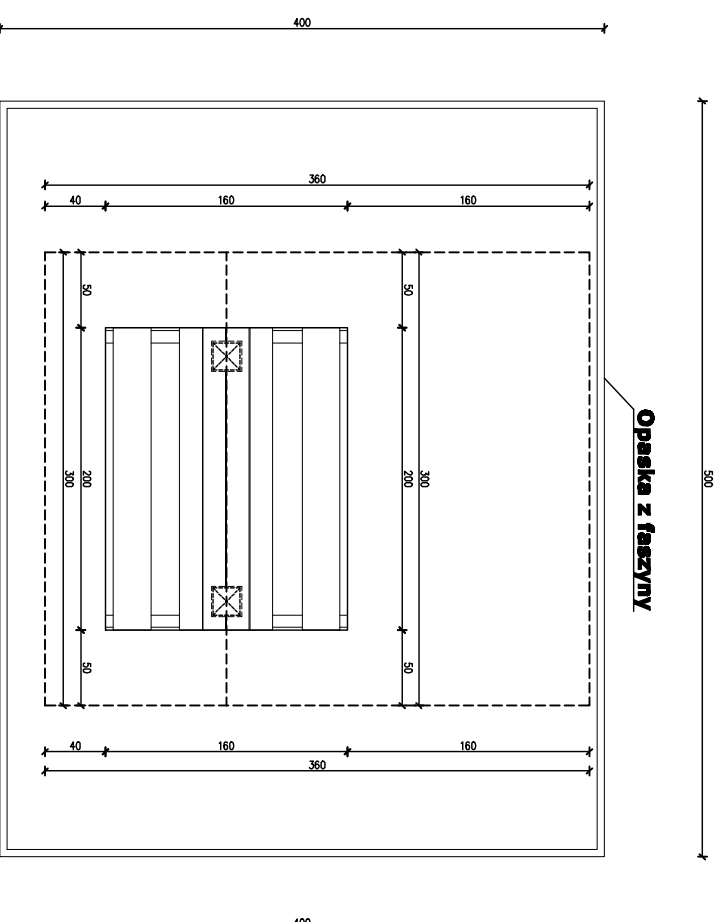
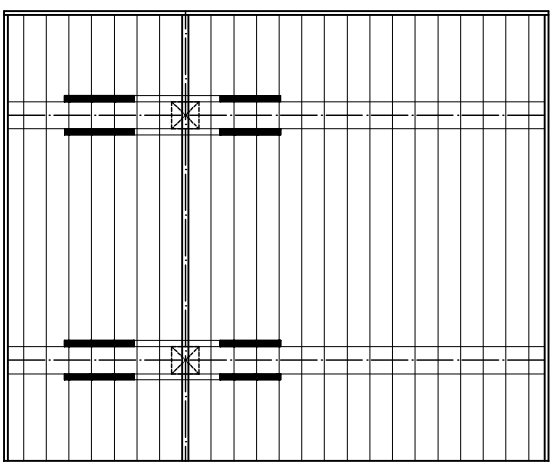
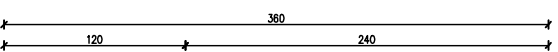


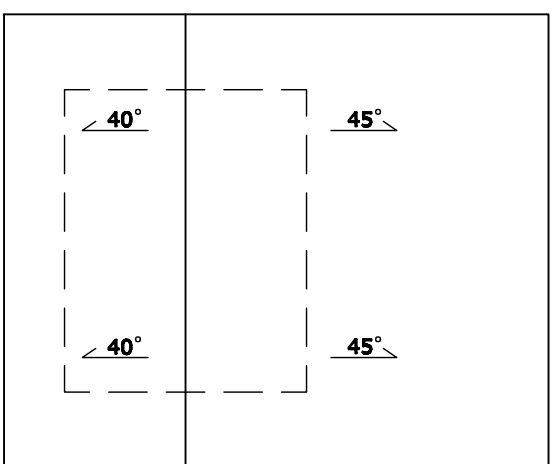
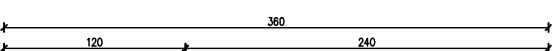
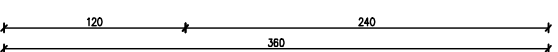
RZUT FUNDAMENTÓW



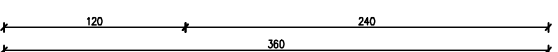
RZUT PRZYZIEMIA



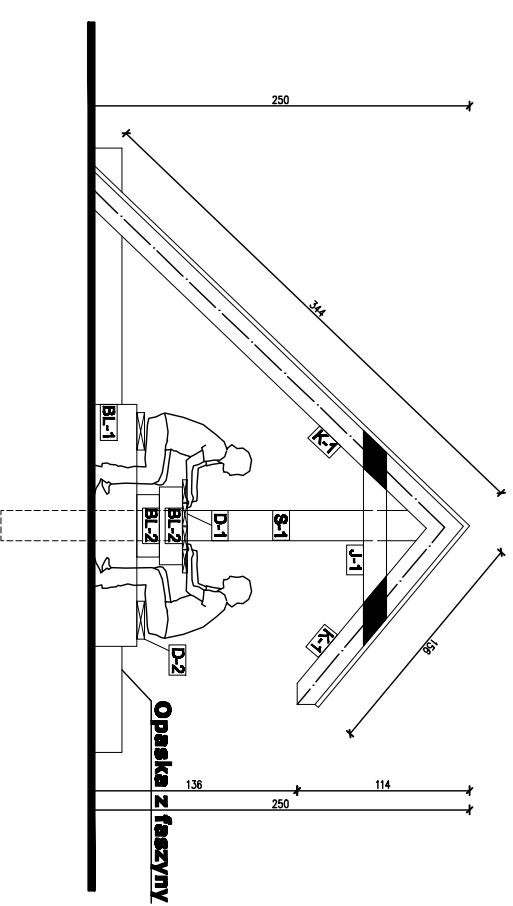
RZUT WIEŻBY DACHOWEJ



RZUT DACHU



- KROKWIĘ**
 K-1 18x18cm
SKŁUPY
 S-1 18x18cm
JĘTKI
 J-1 4x15cm
BAŁE
 BL-1 8x30cm
 BL-2 8x15cm
DESKI
 D-1 3,2x15cm
 D-2 5x25cm
DESKOWANIE
 DO-1 3,2x15cm



PRZEKROJ A-A

<p>BIURO PROJEKTOWE ul. Gen. Wł. Sikorskiego 28 lok. 7, 18-100 Łąpy, tel/fax: 65 715 31-13 mgr inż. Maciej Pieróg e-mail: b.projekt@wp.pl</p>		<p>PROJEKT LAWOSTOKÓW.</p>	
<p>INWESTYTOR: NARWAŃSKIE TOWARZYSTWO OCHRONY ŚRODOWISKA, UHOWO, UL. KOLEJOWA 8, GMINA 18-100 ŁĄPY.</p>		<p>NAZWA DREWNIKI: RZUT FUNDAMENTÓW, RZUT PRZYZIEMIA, RZUT WIEŻBY DACHOWEJ, RZUT DACHU, PRZEKROJ A-A</p>	
<p>PROJEKTANT: Tadeusz Pieróg</p>		<p>NR UPRAWNIENI: BL/149/78 BL/198/85</p>	
<p>WSPÓDNIECA: mgr inż. Maciej Pieróg</p>		<p>PODPIS:</p>	
<p>SKALA: 1:50</p>		<p>DATA: 14.03.2014 r.</p>	
<p>PROJEKT CHRONIONY PRAWEM AUTORSKIM</p>		<p>NR DRS: 1</p>	

Ustawa z dnia 4 lutego 1994 r. o prawie autorskim i prawach pokrewnych (Dz. U. z 2003 r. Nr 90, poz. 803 z późn. zmianami)