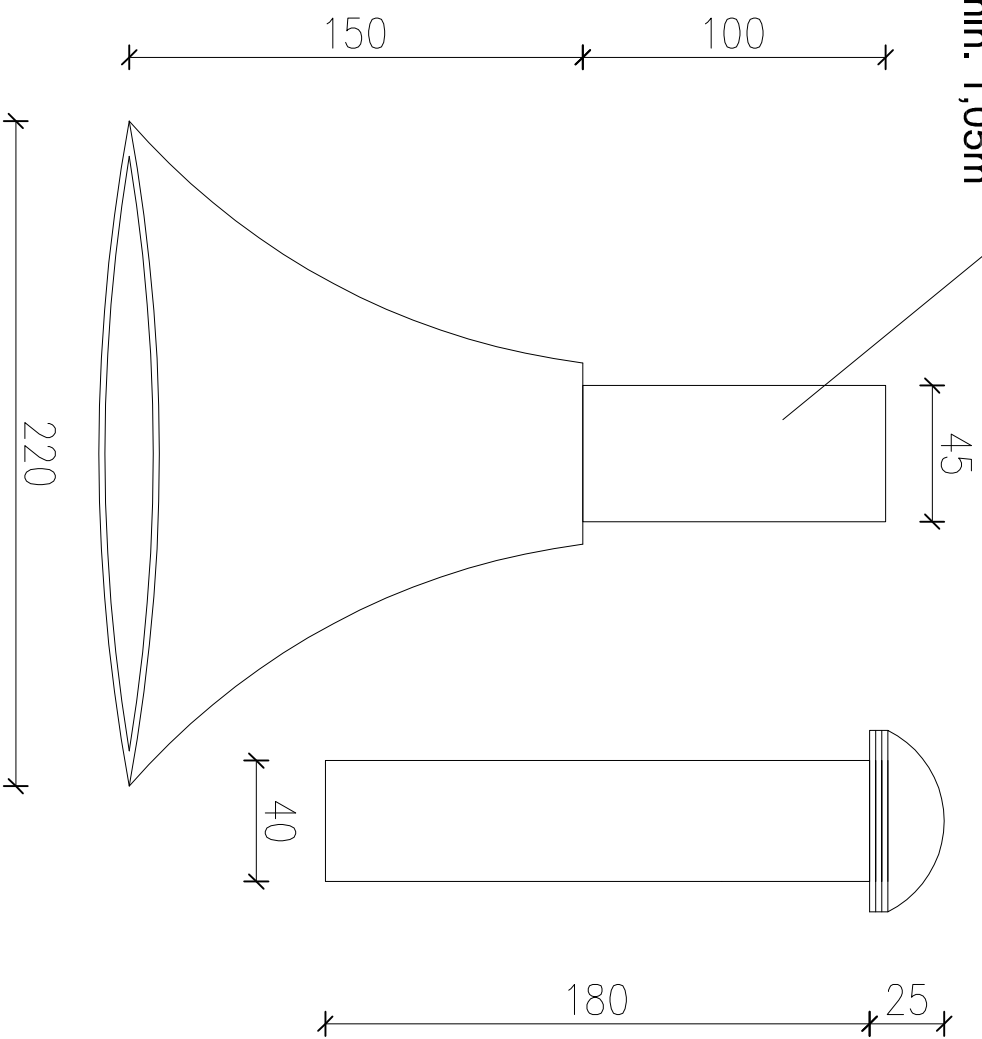
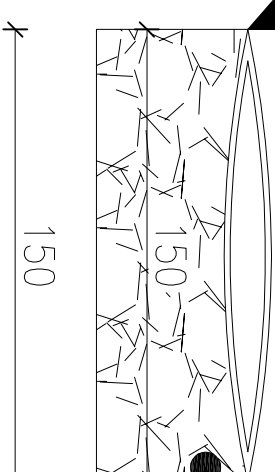


Stalowy element ruchomy

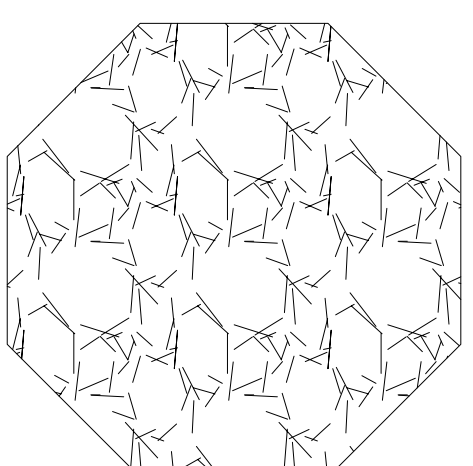
o skoku min. 1,05m



+ 0,50

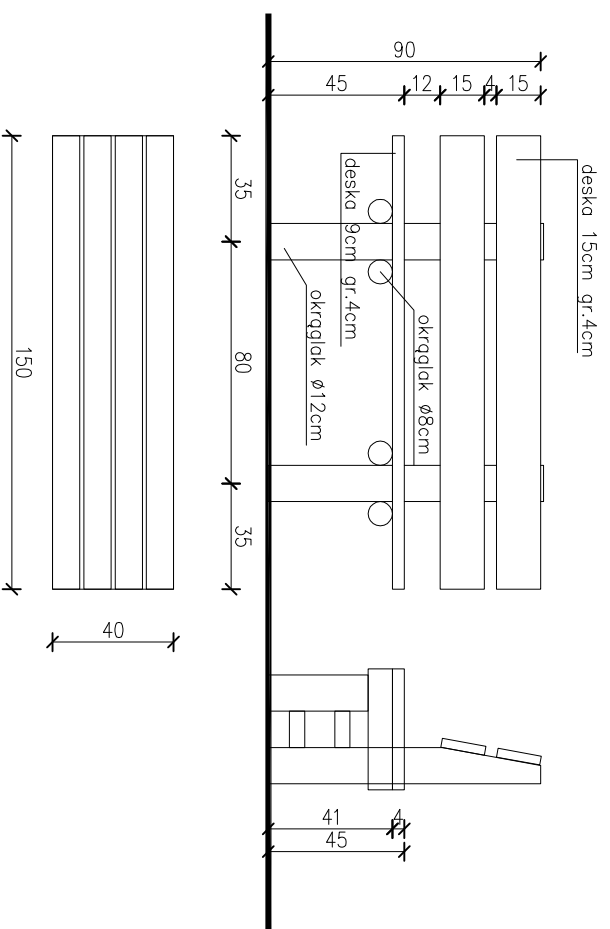


Palenisko z kamienia
polnego, h=50cm

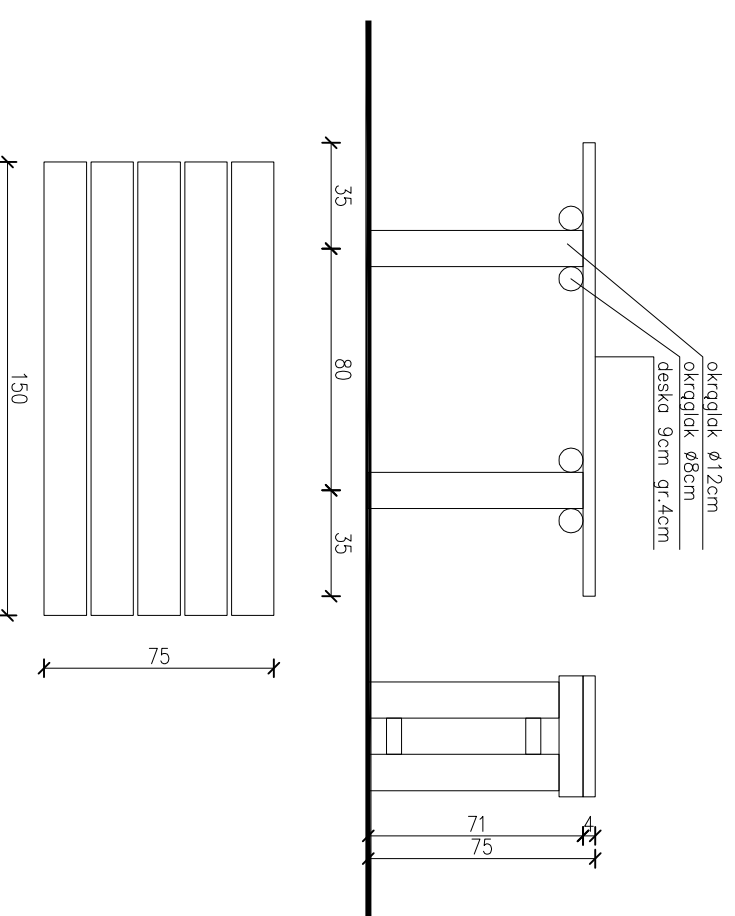


150

Ławka drewniana - 32 szt.



Stół drewniany - 16 szt.



Jednostka projektowa:

**BIURO PROJEKTOWE
MACIEJ PIERÓG**
UL. GŁÓWNA 42, 18-100 ŁAPY
TEL. (85) 715 31 13

Investycja:
PROJEKT BUDOWLANY BUDYNKU SOCJALNO-GOSPODARZEGO
I WIATY EDUKACYJNEJ W MIEJSCOWOŚCI KUROWO NA DZIAŁCE
O NR GEOD. 4/3, GMINA 18-204 KOBYLIN BORZYM.

Investor:
NARWIŃSKI PARK NARODOWY
KUROWO 10
18-204 KOBYLIN BORZYM.

Nazwa rysunku:

WYPOSAŻENIE WIATY

Faza opracowania
Wiąta edukacyjna

Nr uprawnień		Podpis:
Projektant:	Tadeusz Pieróg	Bj/149/76 Bj/196/85
Współpraca:	mgr inż. Maciej Pieróg	
Skala: 1:25	Data: 03-02-2011r.	Nr rys. 7

PROJEKT CHRONIONY PRAWEM AUTORSKIM

Ustawa z dnia 4 lutego 1994 r. o prawie autorskim i prawach pokrewnych (Dz. U. z 2006 r. Nr 80, poz. 631 z późn. zm.)